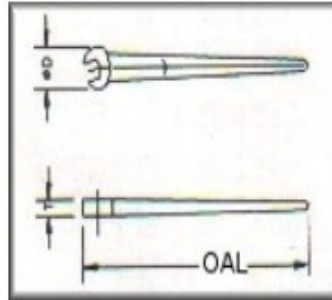
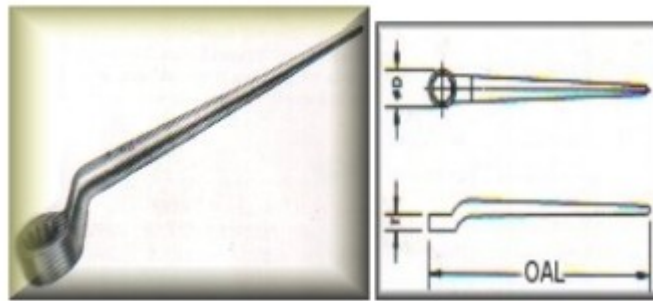


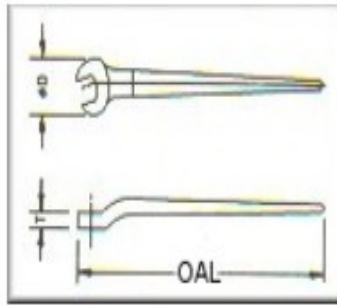
FLAT RING TYPE									
Metric					AMERICAN				
A/F mm	MODEL NO	T mm	D mm	OAL mm	MODEL NO	A/F inch	T mm	D mm	OAL mm
24	STSBH-24M	17	47	375	STSBH-15F	15/16"	17	47	375
27	STSBH-27M	17	47	375	STSBH - 17F	1.1/16"	17	47	375
30	STSBH-30M	18	54	375	STSBH - 18F	1.1/8"	18	54	375
32	STSBH-32M	18	54	430	STSBH - 20F	1.1/4"	18	54	430
34	STSBH-34M	18	54	430	STSBH - 21F	1.5/16"	18	54	430
36	STSBH-36M	20	60	530	STSBH - 22F	1.3/8"	18	54	430
38	STSBH-38M	22	66	530	STSBH - 23F	1.7/16"	20	60	530
41	STSBH-41M	22	66	530	STSBH - 24F	1.1/2"	22	66	530
46	STSBH-46M	25	75	580	STSBH - 26F	1.5/8"	22	66	530
50	STSBH-50M	25	80	625	STSBH - 27F	1.11/16"	25	75	530
55	STSBH-55M	26	88	660	STSBH - 29F	1.13/16"	25	75	580
60	STSBH-60M	28	94	710	STSBH - 30F	1.7/8"	25	75	580
					STSBH - 32F	2"	25	80	625
					STSBH - 33F	2.1/16"	25	80	625
					STSBH - 35F	2.3/16"	26	88	660
					STSBH - 36F	2.1/4"	26	88	660
					STSBH - 38F	2.3/8"	28	94	710
					STSBH - 39F	2.7/16"	28	94	710



FLAT OPEN JAW TYPE									
Metric					AMERICAN				
A/F mm	MODEL NO	T mm	D mm	OAL mm	MODEL NO	A/F inch	T mm	D mm	OAL mm
24	STSOJ - 24M	17	58	375	STSOJ - 15F	15/16"	17	58	375
27	STSOJ - 27M	17	58	375	STSOJ - 17F	1.1/16"	17	58	375
30	STSOJ - 30M	18	66	375	STSOJ - 18F	1.1/8"	18	66	375
32	STSOJ - 32M	18	66	430	STSOJ - 20F	1.1/4"	18	73	430
34	STSOJ - 34M	18	73	430	STSOJ - 21F	1.5/16"	18	73	430
36	STSOJ - 36M	20	78	530	STSOJ - 22F	1.3/8"	18	73	430
38	STSOJ - 38M	20	90	530	STSOJ - 23F	1.7/16"	20	78	530
41	STSOJ - 41M	20	90	530	STSOJ - 24F	1.1/2"	20	90	530
46	STSOJ - 46M	22	100	580	STSOJ - 26F	1.5/8"	20	90	530
50	STSOJ - 50M	22	110	625	STSOJ - 27F	1.11/16"	20	90	530
55	STSOJ - 55M	25	120	660	STSOJ - 29F	1.13/16"	22	100	580
60	STSOJ - 60M	25	130	710	STSOJ - 30F	1.7/8"	22	110	580
					STSOJ - 32F	2"	22	110	625
					STSOJ - 33F	2.1/16"	25	120	625
					STSOJ - 35F	2.3/16"	25	120	660
					STSOJ - 36F	2.1/4"	25	130	660
					STSOJ - 38F	2.3/8"	25	130	710
					STSOJ - 39F	2.7/16"	30	142	710



OFFSET RING TYPE									
Metric					AMERICAN				
A/F mm	MODEL NO	T mm	D mm	OAL mm	MODEL NO	A/F inch	T mm	D mm	OAL mm
24	STOSR - 24M	22	47	375	STOSR - 15F	15/16"	22	47	375
27	STSOR - 27M	22	47	375	STSOR - 17F	1.1/16"	22	47	375
30	STSOR - 30M	25	54	375	STSOR - 18F	1.1/8"	25	54	375
32	STSOR - 32M	25	54	430	STSOR - 20F	1.1/4"	25	54	430
34	STSOR - 34M	25	54	430	STSOR - 21F	1.5/16"	25	54	430
36	STSOR - 36M	30	60	530	STSOR - 22F	1.3/8"	28	54	430
38	STSOR - 38M	30	66	530	STSOR - 23F	1.7/16"	28	60	530
41	STSOR - 41M	30	66	530	STSOR - 24F	1.1/2"	30	66	530
46	STSOR - 46M	30	75	580	STSOR - 26F	1.5/8"	30	66	530
50	STSOR - 50M	35	80	625	STSOR - 27F	1.11/16"	31	75	530
55	STSOR - 55M	35	80	660	STSOR - 29F	1.13/16"	31	75	580
60	STSOR - 60M	41	94	710	STSOR - 30F	1.7/8"	31	75	580
					STSOR - 32F	2"	35	80	625
					STSOR - 33F	2.1/16"	35	80	625
					STSOR - 35F	2.3/16"	35	88	660
					STSOR - 36F	2.1/4"	35	88	660
					STSOR - 38F	2.3/8"	41	94	710
					STSOR - 39F	2.7/16"	41	94	710



STRUCTURAL WRENCHES (OFFSET OPEN JAW TYPE)									
Metric					AMERICAN				
A/F mm	MODEL NO	T mm	D mm	OAL mm	MODEL NO	A/F inch	T mm	D mm	OAL mm
24	STOSOJ - 24M	22	47	375	STOSOJ - 15F	15/16"	22	47	375
27	STOTOJ - 27M	22	47	375	STOSOJ - 17F	1.1/16"	22	47	375
30	STOTOJ - 30M	25	54	375	STOSOJ - 18F	1.1/8"	25	54	375
32	STOTOJ - 32M	25	54	430	STOSOJ - 20F	1.1/4"	25	54	430
34	STOTOJ - 34M	25	54	430	STOSOJ - 21F	1.5/16"	25	54	430
36	STOTOJ - 36M	30	60	530	STOSOJ - 22F	1.3/8"	28	54	430
38	STOTOJ - 38M	30	66	530	STOSOJ - 23F	1.7/16"	28	60	530
41	STOTOJ - 41M	30	66	530	STOSOJ - 24F	1.1/2"	30	66	530
46	STOTOJ - 46M	30	75	580	STOSOJ - 26F	1.5/8"	30	66	530
50	STOTOJ - 50M	35	80	625	STOSOJ - 27F	1.11/16"	31	75	530
55	STOTOJ - 55M	35	80	660	STOSOJ - 29F	1.13/16"	31	75	580
60	STOTOJ - 60M	41	94	710	STOSOJ - 30F	1.7/8"	31	75	580
					STOSOJ - 32F	2"	35	80	625
					STOSOJ - 33F	2.1/16"	35	80	625
					STOSOJ - 35F	2.3/16"	35	88	660
					STOSOJ - 36F	2.1/4"	35	88	660
					STOSOJ - 38F	2.3/8"	41	94	710
					STOSOJ - 39F	2.7/16"	41	94	710